



คำสั่ง องค์การบริหารส่วนตำบลนานวล

ที่ ๓๗๗/๒๕๖๗

เรื่อง แต่งตั้ง คณะกรรมการร่างขอบเขตงานและรายละเอียดคุณลักษณะเฉพาะของพัสดุและกำหนดราคากลาง สำหรับการซื้อโครงการติดตั้งชุดเสาไฟแสงสว่างพลังงานแสงอาทิตย์ ภายในตำบลนานวล หมู่ที่ ๑ ๒ ๓ ๔ โดยติดตั้งชุดเสาไฟถนนโคมเสาพับได้แอลอีดีพลังงานแสงอาทิตย์ ตามบัญชีนวัตกรรม รหัส ๐๗๐๒๐๐๓๑ จำนวน ๑๕๖ ชุด องค์การบริหารส่วนตำบลนานวล อำเภอพนมไพร จังหวัดร้อยเอ็ด โดยวิธีคัดเลือก

ด้วย องค์การบริหารส่วนตำบลนานวล มีความประสงค์จะ ซื้อโครงการติดตั้งชุดเสาไฟแสงสว่างพลังงานแสงอาทิตย์ ภายในตำบลนานวล หมู่ที่ ๑ ๒ ๓ ๔ โดยติดตั้งชุดเสาไฟถนนโคมเสาพับได้แอลอีดีพลังงานแสงอาทิตย์ ตามบัญชีนวัตกรรม รหัส ๐๗๐๒๐๐๓๑ จำนวน ๑๕๖ ชุด องค์การบริหารส่วนตำบลนานวล อำเภอพนมไพร จังหวัดร้อยเอ็ด โดยวิธีคัดเลือก และเพื่อให้เป็นไปตามระเบียบกระทรวงการคลังว่าด้วยการจัดซื้อจัดจ้างและการบริหารพัสดุภาครัฐ พ.ศ. ๒๕๖๐ จึงขอแต่งตั้งรายชื่อต่อไปนี้เป็น คณะกรรมการร่างขอบเขตงานและรายละเอียดคุณลักษณะเฉพาะของพัสดุและกำหนดราคากลาง สำหรับการซื้อโครงการติดตั้งชุดเสาไฟแสงสว่างพลังงานแสงอาทิตย์ ภายในตำบลนานวล หมู่ที่ ๑ ๒ ๓ ๔ โดยติดตั้งชุดเสาไฟถนนโคมเสาพับได้แอลอีดีพลังงานแสงอาทิตย์ ตามบัญชีนวัตกรรม รหัส ๐๗๐๒๐๐๓๑ จำนวน ๑๕๖ ชุด องค์การบริหารส่วนตำบลนานวล อำเภอพนมไพร จังหวัดร้อยเอ็ด โดยวิธีคัดเลือก

คณะกรรมการร่างขอบเขตงานและรายละเอียดคุณลักษณะเฉพาะของพัสดุและกำหนดราคากลาง

๑. นายสนธยา ยังมี ประธานกรรมการฯ

ผู้อำนวยการกองช่าง อบต.หนองแวง

๒. นางสาวธารรัตน์ มิตรอุดม กรรมการ

นักวิเคราะห์นโยบายและแผนชำนาญการ

๓. นางอุบล เนตรวงศ์ กรรมการ

ครูวิทยฐานะชำนาญการ

โดยมีอำนาจหน้าที่

- ๑) จัดทำร่างขอบเขตงานและรายละเอียดคุณลักษณะเฉพาะของพัสดุ
- ๒) กำหนดราคากลางและรายละเอียดคุณลักษณะเฉพาะของพัสดุ
- ๓) ให้คณะกรรมการฯ ดำเนินการตามข้อ ๑ ให้แล้วเสร็จภายใน ๕ วัน นับถัดจากวันที่มีคำสั่ง

สั่ง ณ วันที่ ๑๓ กันยายน พ.ศ. ๒๕๖๗

(ดร.บุญเพ็ง โวท)

นายกองค์การบริหารส่วนตำบลนานวล



บันทึกข้อความ

ส่วนราชการ กองช่าง องค์การบริหารส่วนตำบลนาหวล

ที่ รอ 81003.2/ 053

วันที่ 16 กันยายน 2567

เรื่อง ขออนุมัติเห็นชอบราคากลางซื้อโครงการติดตั้งชุดเสาไฟแสงสว่างพลังงานแสงอาทิตย์ ภายในตำบลนาหวล หมู่ที่ 1,2,3,8 โดยติดตั้งชุดเสาไฟถนนโคมเสาพับได้แอลอีดีพลังงานแสงอาทิตย์ ตามบัญชีนวัตกรรม รหัส 07020031 จำนวน 156 ชุด องค์การบริหารส่วนตำบลนาหวล อำเภอพนมไพร จังหวัดร้อยเอ็ด โดยวิธีคัดเลือก
เรียน นายกองค้การบริหารส่วนตำบลนาหวล

ตามคำสั่งที่ 377/2567 ลงวันที่ 13 กันยายน 2567 ได้แต่งตั้งคณะกรรมการกำหนดราคากลาง จำนวน 1 โครงการ นั้น

บัดนี้ คณะกรรมการกำหนดราคากลางได้กำหนดราคากลางเสร็จเรียบร้อยแล้ว รายละเอียดดังต่อไปนี้
1 ชื่อโครงการติดตั้งชุดเสาไฟแสงสว่างพลังงานแสงอาทิตย์ ภายในตำบลนาหวล หมู่ที่ 1,2,3,8 โดยติดตั้งชุดเสาไฟถนนโคมเสาพับได้แอลอีดีพลังงานแสงอาทิตย์ ตามบัญชีนวัตกรรม รหัส 07020031 จำนวน 156 ชุด องค์การบริหารส่วนตำบลนาหวล อำเภอพนมไพร จังหวัดร้อยเอ็ด โดยวิธีคัดเลือก จำนวนเงิน 9,984,000 บาท (รวมภาษีมูลค่าเพิ่ม) ซึ่งรายละเอียดเพิ่มเติมตามเอกสารที่แนบท้าย

จึงเรียนมาเพื่อโปรดทราบและพิจารณาดำเนินการต่อไป

(ลงชื่อ)		ประธานกรรมการ
	(นายสนธยา ยงมี)	
(ลงชื่อ)		กรรมการ
	(นางสาวธารารัตน์ มิตรอุดม)	
(ลงชื่อ)		กรรมการ
	(นางอุบล เนตรวงศ์)	

เรียน นายกองค้การบริหารส่วนตำบลนาหวล

- คณะกรรมการกำหนดราคากลางได้กำหนดราคากลาง จำนวน 1 โครงการ เรียบร้อยแล้ว
- จึงเรียนมาเพื่อโปรดพิจารณาอนุมัติเห็นชอบราคากลาง

(ลงชื่อ)

(นางสาวเพ็ญพร ปัตตาเทสัง)

(ลงชื่อ)

(นายสัตร์รัตน์ บัวแก้ว)

(นายชาติรี มิ่งขวัญทอง)

หัวหน้าสำนักปลัด รักษาราชการแทน

กองอำนวยการกองช่าง

(นางสาวมีนา สัตนันท์)

ข้อพิจารณา () อนุมัติ

รองปลัด อบต.นาหวล รักษาราชการแทน

() ไม่อนุมัติ เพราะ.....

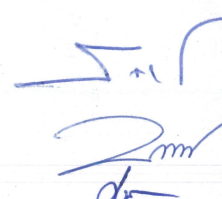
ผู้อำนวยการกองคลัง / ปลัด อบต.นาหวล(

(ดรบุญเพ็ง โวท)

นายกองค้การบริหารส่วนตำบลนาหวล

ตารางแสดงวงเงินงบประมาณที่ได้รับจัดสรรและราคากลาง(ราคาอ้างอิง)
ในการจัดซื้อจัดจ้างที่มีใช้งานก่อสร้าง

1. ชื่อโครงการ ติดตั้งชุดเสาไฟแสงสว่างพลังงานแสงอาทิตย์หมู่บ้านภายในตำบลนานวล หมู่ที่ 1,2,3,8 โดยติดตั้งเสาไฟถนนโคมเสาพับได้โคมไฟแอลอีดีพลังงานแสงอาทิตย์ ตามบัญชีนวัตกรรมไทย รหัส.07020031 จำนวน 156 ชุด องค์การบริหารส่วนตำบลนานวล อำเภอพนมไพร จังหวัดร้อยเอ็ด
2. หน่วยงานเจ้าของโครงการ องค์การบริหารส่วนตำบลนานวล อำเภอพนมไพร จังหวัดร้อยเอ็ด
3. วงเงินงบประมาณที่ได้รับจัดสรร ...-9,984,000.- บาท
4. วันที่กำหนดราคากลาง(ราคาอ้างอิง) วันที่ 16 กันยายน 2567 2567
เป็นเงิน 9,984,000.-บาท ราคา/หน่วย 64,000.-บาท
5. แหล่งที่มาของราคากลาง(ราคาอ้างอิง)
 - 5.1 บัญชีนวัตกรรมไทย รหัส.07020031 ด้านไฟฟ้า อิเล็กทรอนิกส์ และโทรคมนาคม : ครุภัณฑ์ไฟฟ้า อิเล็กทรอนิกส์ และโทรคมนาคม โดยสำนักงบประมาณ ฉบับเพิ่มเติม พฤษภาคม 2567
 - 5.2 ช่วงเวลาที่ขึ้นทะเบียน มกราคม 2566 - มกราคม 2574 (8 ปี)
6. รายชื่อเจ้าหน้าที่ผู้กำหนดราคากลาง(ราคาอ้างอิง) ทุกคน

6.1 นายสนธิยา ยงมี.....	ประธานกรรมการ	
6.2 นางสาวธารรัตน์ มิตรอุดม.....	กรรมการ	
6.3 นางอุบล เนตรวงศ์.....	กรรมการ/เลขานุการ	





การพิจารณาตรวจสอบความถูกต้องรายการ คุณสมบัติ และราคา
ผลิตภัณฑ์หรือบริการที่ผ่านเกณฑ์การขึ้นบัญชีนวัตกรรมไทย

ด้านไฟฟ้า อิเล็กทรอนิกส์ และโทรคมนาคม : ครุภัณฑ์ไฟฟ้า อิเล็กทรอนิกส์ และโทรคมนาคม
รหัส : 07020031

ชื่อสามัญของผลงานนวัตกรรมไทย : ชุดเสาไฟถนนโคมเสาพับได้โคมไฟแอลอีดีพลังงานแสงอาทิตย์
(Solar Cell LED Streetlight with Folding Pole)
ชื่อทางการค้าของผลงานนวัตกรรมไทย : ชุดเสาไฟถนนโคมเสาพับได้โคมไฟแอลอีดีพลังงานแสงอาทิตย์
(Solar Cell LED Streetlight with Folding Pole)
หน่วยงานที่พัฒนา : บริษัท อັตถสาร จำกัด จ้างสถาบันสหกิจศึกษาและพัฒนา
สื่ออิเล็กทรอนิกส์ ไทย-เยอรมัน มหาวิทยาลัยเทคโนโลยีพระจอมเกล้า
พระนครเหนือ วิจัยโคมไฟแอลอีดี และจ้างศูนย์เทคโนโลยีโลหะ
และวัสดุแห่งชาติ สำนักงานพัฒนาวิทยาศาสตร์และเทคโนโลยี
แห่งชาติ วิจัยเสาไฟโคมเสาพับได้
ช่วงเวลาที่ยื่นทะเบียน : มกราคม 2566 – มกราคม 2574 (8 ปี)

คุณสมบัตินวัตกรรม :

ชุดเสาไฟถนนโคมเสาพับได้โคมไฟแอลอีดีพลังงานแสงอาทิตย์ ซึ่งประกอบด้วย เสาไฟถนนโคมเสาพับได้ อาศัย
การพับโดยมีฐานเหล็กและห่วงเหล็กขนาดใหญ่กลางเสาช่วยถ่วงเพื่อง่ายในการยกเสาและใช้เหล็กค้ำ และใช้คนยกเสาอย่าง
น้อย 2 คน พร้อมฐานรากแบบเข็มเหล็ก สามารถติดตั้งที่หน้างานได้ สามารถติดตั้งได้ทุกพื้นที่ รวมทั้งพื้นที่ที่มีข้อจำกัดใน
การเข้าถึงของเครื่องจักรขนาดใหญ่ ในส่วนโคมไฟแอลอีดีพลังงานแสงอาทิตย์มีแผงเซลล์แสงอาทิตย์ประกอบติดกับโคมไฟ
รับแสงได้ 2 ทิศทาง ทำให้มีความสว่างสูง รวมทั้งใช้แหล่งจ่ายไฟเป็นพลังงานแสงอาทิตย์ จึงช่วยประหยัดพลังงานได้ และ
ให้ค่าความสว่างเฉลี่ยตามเกณฑ์มาตรฐานกรมทางหลวงชนบท

คุณลักษณะเฉพาะ

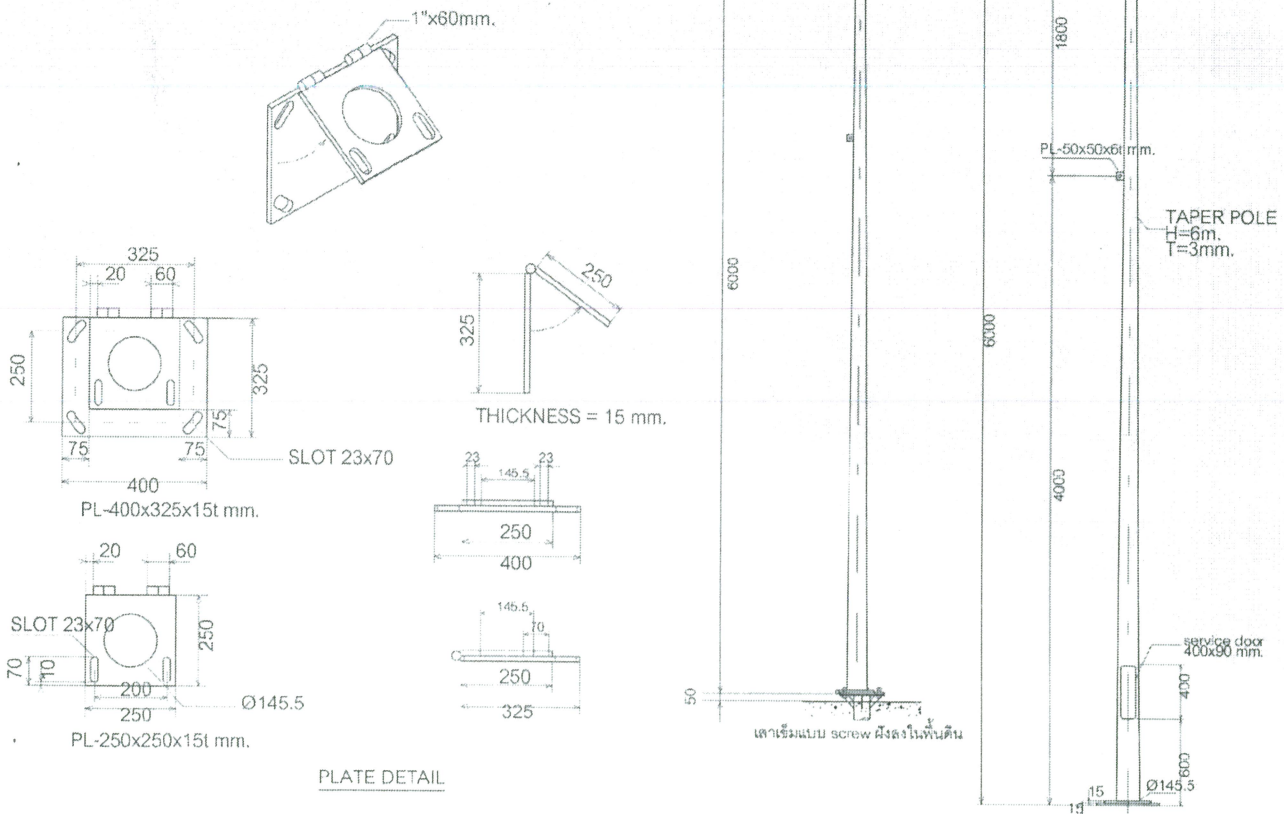
1. เสาไฟถนนโคมเสาพับได้ มีความสูง 6 เมตร ทำจากวัสดุเหล็กชุบกลวาไนซ์ (Hot-Dip Galvanized)
2. คุณลักษณะทางกลของเสาไฟถนนโคมเสาพับได้ อ้างอิงวิธีทดสอบมาตรฐาน มอก. 2316 – 2549
 - 2.1 มีความต้านแรงดึง ไม่น้อยกว่า 442±5 เมกะพาสคัล
 - 2.2 มีความต้านแรงดึงที่จุดคราก ไม่น้อยกว่า 358±5 เมกะพาสคัล
 - 2.3 มีความยืด ไม่น้อยกว่าร้อยละ 21±5
3. เสาไฟถนนโคมเสาพับได้ โดยฐานเหล็กและห่วงเหล็กขนาดใหญ่กลางเสา โดยฐานเหล็กมีแผ่นเพรท
สองแผ่นประกบกันและใช้บูธเหล็กบานพับเพื่อช่วยรับแรงดึงและใช้ห่วงเหล็กขนาดใหญ่ตรงกลางเสา
ช่วยผ่อนแรงเพื่อง่ายในการยกเสาโดยใช้เหล็กค้ำยันโดยคนยกเสาอย่างน้อย 2 คน
4. เสาไฟถนนโคมเสาพับได้สามารถรับน้ำหนักได้ 90±10 กิโลกรัม มีความแข็งแรงเพียงพอที่จะสามารถ
รองรับอุปกรณ์ที่จะนำมาติดบนหัวเสา
5. โคมไฟแอลอีดีพลังงานแสงอาทิตย์ มีขนาดประมาณ 789×367×63.5 มิลลิเมตร และมีน้ำหนักประมาณ
20±5 กิโลกรัม
6. โคมไฟแอลอีดีพลังงานแสงอาทิตย์ ใช้แหล่งจ่ายไฟเป็นพลังงานแสงอาทิตย์
7. โคมไฟแอลอีดีพลังงานแสงอาทิตย์ มีแผงเซลล์แสงอาทิตย์ประกอบติดกับโคมไฟรับแสงได้ 2 ทิศทาง
ซึ่งกำหนดลักษณะการติดตั้งที่ระยะห่างระหว่างโคม 30 เมตร ความสูง 6 เมตร



LED Streetlight Intregrated

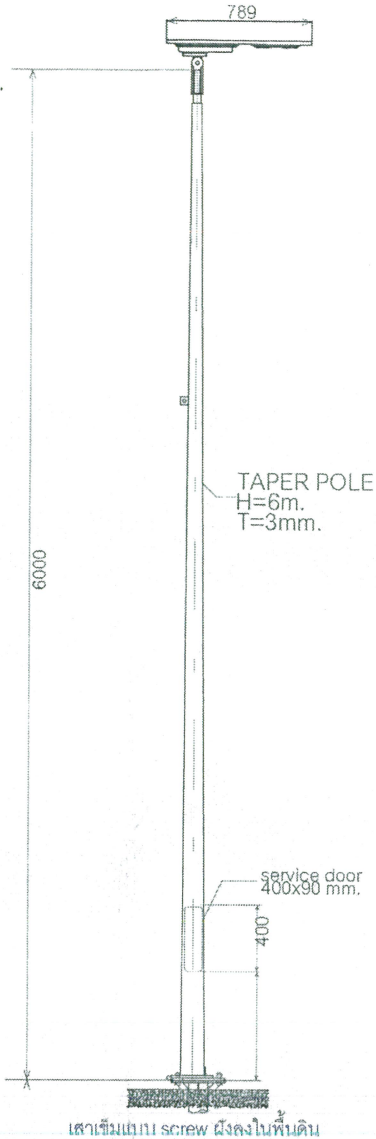
8. คุณลักษณะทางแสงและสีของโคมไฟแอลอีดีพลังงานแสงอาทิตย์ อ้างอิงวิธีทดสอบมาตรฐาน IES LM-79-08
 - 8.1 มีค่าประสิทธิภาพของดวงโคมไม่น้อยกว่า 183 ลูเมนต่อวัตต์
 - 8.2 มีค่าฟลักซ์ส่องสว่างไม่น้อยกว่า 5,662 ลูเมน
 - 8.3 มีค่าดัชนีความถูกต้องของสีไม่น้อยกว่า 75
9. โคมไฟแอลอีดีพลังงานแสงอาทิตย์ ขนาด 30 วัตต์ มีรายงานการคำนวณค่าความส่องสว่างและการกระจายแสงของโคมด้วยโปรแกรม DIALux ซึ่งกำหนดลักษณะการติดตั้งที่ระยะห่างระหว่างโคม 30 เมตร ความสูง 6 เมตร ให้ค่าความส่องสว่างเฉลี่ย 15 ลักซ์ ค่าความส่องสว่างต่ำสุดต่อความส่องสว่างเฉลี่ย (Uniformity : u_0) $\geq 1/2.5$ และค่าความส่องสว่างต่ำสุดต่อค่าความส่องสว่างสูงสุด (E_{min}/E_{max}) $\geq 1/6$ ผ่านตามมาตรฐานกรมทางหลวง โดยสอดคล้องตามเกณฑ์ความส่องสว่างถนนสายรองและพื้นที่ชานเมือง (นอกเมือง)
10. โคมไฟแอลอีดีพลังงานแสงอาทิตย์ มีระดับการป้องกันน้ำและฝุ่น IP66 อ้างอิงวิธีทดสอบมาตรฐาน มอก. 513-2553
11. แผงเซลล์แสงอาทิตย์ เป็นชนิด Mono Crystalline มีกำลังไฟฟ้าสูงสุด 70 วัตต์ อ้างอิงวิธีทดสอบมาตรฐาน EN55032, EN61000
12. แบตเตอรี่เป็นชนิดลิเทียมฟอสเฟต (LiFePO₄) มีขนาดไม่น้อยกว่า 12.8 โวลต์ และ 45 แอมแปร์ชั่วโมง อ้างอิงวิธีทดสอบมาตรฐาน มอก. 2217-2548

หมายเหตุ : แนะนำให้ใช้เสาไฟถนนโคนเสาพับได้ร่วมกับโคมไฟแอลอีดีพลังงานแสงอาทิตย์ ประกอบเป็นชุดเดียวกัน เพื่อให้ได้ประโยชน์สูงสุดจากการใช้งาน และใช้เสาไฟถนนโคนเสาพับได้ที่ถูกออกแบบมาสำหรับเสานี้โดยเฉพาะ และมีโคมไฟแอลอีดีพลังงานแสงอาทิตย์ตราผลิตภัณฑ์ดังกล่าวเพื่อรับแสงได้ 2 ทิศทาง

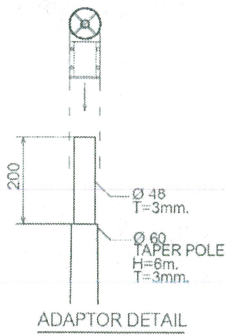
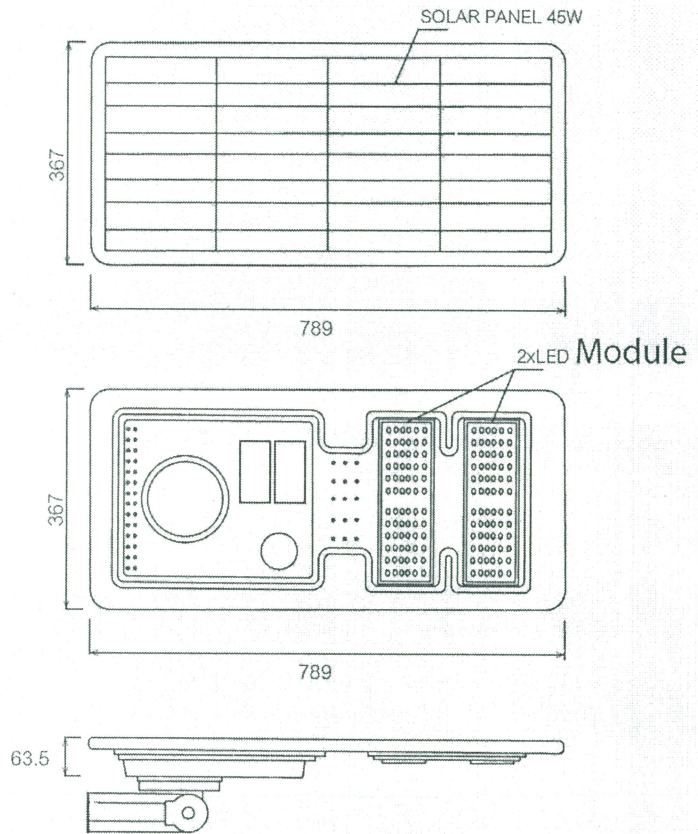


[Handwritten signature and initials]

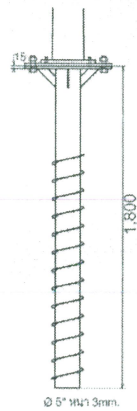
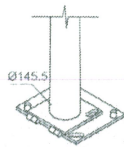
ผลงานนวัตกรรมไทย รหัส 07020031
 ชุดเสาไฟถนนโคมเสาพับได้ โคมไฟแอลอีดีพลังงานแสงอาทิตย์
 (SOLAR CELL LED STREETLIGHT WITH FOLDING POLE)



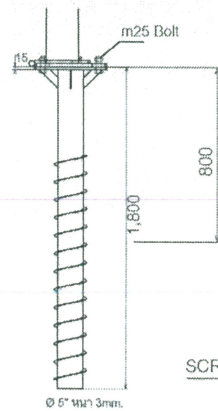
เสาชี้หมุด screw ผึงลงในพื้นดิน



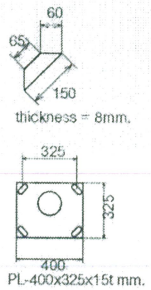
ADAPTOR DETAIL



Ø 5" หนา 3mm.

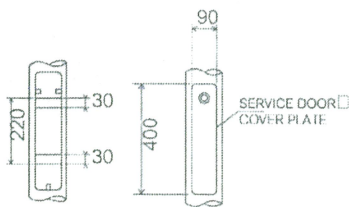


Ø 6" หนา 3mm.

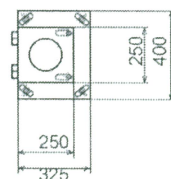
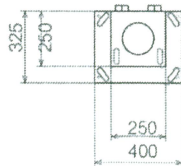


PL-400x325x15t mm.

SCREW PILE DETAIL



SERVICE DOOR DETAIL



FOOTING DETAIL



บัญชีนวัตกรรมไทย

โดย

สำนักงานงบประมาณ

ฉบับเพิ่มเติม
มกราคม 2566



A handwritten signature in blue ink, located at the bottom of the page.

รหัส	ประเภท/รายการ	หน่วยนับ	ราคาต่อหน่วย (รวมภาษีมูลค่าเพิ่ม) (บาท)
07020031	ชุดเสาไฟถนนโคมเสาพับได้โคมไฟแอลอีดีพลังงานแสงอาทิตย์ (Solar Cell LED Streetlight with Folding Pole)		
	ชุดเสาไฟถนนโคมเสาพับได้โคมไฟแอลอีดีพลังงานแสงอาทิตย์ ประกอบด้วย 1) เสาไฟถนนโคมเสาพับได้ 6 เมตร จำนวน 1 ต้น 2) ฐานรากเข็มเหล็ก 1.8 เมตร จำนวน 1 ต้น 3) โคมไฟแอลอีดีพลังงานแสงอาทิตย์ 30 วัตต์ ตราผลิตภัณฑ์ INUT รุ่นผลิตภัณฑ์ ASL3560 ขนาด 30 วัตต์ จำนวน 1 โคม	ชุด	64,000.00
	หมายเหตุ : 1. ราคานี้รวมค่าใช้จ่ายในการขนส่งและค่าติดตั้ง 2. รับประกันเป็นระยะเวลา 2 ปี นับจากวันส่งมอบโดยรวมค่าใช้จ่าย ในการซ่อมแซมผลิตภัณฑ์ที่อยู่ในเงื่อนไขการรับประกัน ความเสียหายซึ่งเกิดจากความบกพร่องของสินค้า จากการใช้งาน ตามปกติวิสัยหรือชำรุดเสียหายซึ่งเกิดจากความบกพร่อง จากมาตรฐานการผลิต 2 ปี ยกเว้นกรณีเสียหายจากการดัดแปลง สินค้า ภัยพิบัติหรือฟ้าผ่า		





บัญชีนวัตกรรมไทย

โดย

สำนักงานงบประมาณ

ฉบับเพิ่มเติม

พฤษภาคม 2567



A handwritten signature in blue ink, consisting of stylized Thai characters, located at the bottom left of the page.

ลำดับ ที่	รหัส	ด้าน/กลุ่ม/รายการ	หน่วยนับ	ราคาต่อหน่วย (รวมภาษีมูลค่าเพิ่ม) (บาท)
	07020024 (ต่อ)	<p>2) เสาไฟถนนระบบไฮดรอลิก ขนาด 9 เมตร พร้อมโคมไฟถนน LED พลังงานแสงอาทิตย์ ขนาด 45 วัตต์ ชนิดประกอบในโคมเดียวกัน</p> <p>ประกอบด้วย</p> <ol style="list-style-type: none"> 1. เสาไฟถนนระบบไฮดรอลิก ประกอบด้วย เสาไฟสูง 9 เมตร พร้อมกระบอกไฮดรอลิก จำนวน 1 ชุด 2. โคมไฟถนน LED พลังงานแสงอาทิตย์ชนิดประกอบในโคมเดียวกันขนาด 45 วัตต์ จำนวน 1 ชุด 3. ฐานคอนกรีตเสริมเหล็ก ขนาด 1,125 กิโลกรัม มีความสูงจากฐานด้านล่างถึงฐานด้านบน 1.2 เมตร ด้านบนฐานคอนกรีตมีความกว้างและความยาวเท่ากับ 0.4 x 0.4 เมตร ด้านล่างฐานคอนกรีตมีความกว้างและความยาวเท่ากับ 0.8 x 0.8 เมตร มีขนาด J-Bolt จำนวน 4 ชุด มีขนาดเส้นผ่านศูนย์กลาง 25 มิลลิเมตร รวมเป็น 1 ชุด <p>หมายเหตุ :</p> <ol style="list-style-type: none"> 1. เสาไฟถนนระบบไฮดรอลิก มีการรับประกัน 10 ปี และโคมไฟถนน LED พลังงานแสงอาทิตย์ชนิดประกอบในโคมเดียวกัน มีการรับประกัน 2 ปี จากความเสียหายอันเกิดจากความบกพร่อง หรือผิดพลาดจากโรงงานผู้ผลิต ไม่รวมถึงการใช้งานผิดวัตถุประสงค์ โดยมีแผนการบำรุงรักษาเชิงป้องกัน 2 ครั้งต่อปี เป็นระยะเวลา 2 ปี 2. ราคานี้รวมค่าติดตั้ง และค่าขนส่งแล้ว 3. ในแต่ละโครงการที่จัดซื้อจัดจ้าง จะมีปั๊มอัดน้ำมันไฮดรอลิกมอบให้จำนวน 1 ชิ้น/50 ต้น 4. ยกเลิกผู้แทนจำหน่าย จำนวน 1 ราย และเพิ่มผู้แทนจำหน่าย จำนวน 2 ราย 	ชุด	105,000.00
16	07020031	<p>ชุดเสาไฟถนนโคมเสาพับได้โคมไฟแอลอีดีพลังงานแสงอาทิตย์ (Solar Cell LED Streetlight with Folding Pole)</p> <p>ชุดเสาไฟถนนโคมเสาพับได้โคมไฟแอลอีดีพลังงานแสงอาทิตย์ ประกอบด้วย</p> <ol style="list-style-type: none"> 1) เสาไฟถนนโคมเสาพับได้ 6 เมตร จำนวน 1 ต้น 2) ฐานรากเข็มเหล็ก 1.8 เมตร จำนวน 1 ต้น 3) โคมไฟแอลอีดีพลังงานแสงอาทิตย์ 30 วัตต์ ตราผลิตภัณฑ์ INUT รุ่นผลิตภัณฑ์ ASL3560 ขนาด 30 วัตต์ จำนวน 1 โคม 	ชุด	64,000.00

ลำดับ ที่	รหัส	ด้าน/กลุ่ม/รายการ	หน่วยนับ	ราคาต่อหน่วย (รวมภาษีมูลค่าเพิ่ม) (บาท)
	07020031 (ต่อ)	<p>หมายเหตุ :</p> <ol style="list-style-type: none"> 1. ราคานี้รวมค่าใช้จ่ายในการขนส่งและค่าติดตั้ง 2. รับประกันเป็นระยะเวลา 2 ปี นับจากวันส่งมอบโดยรวมค่าใช้จ่ายในการซ่อมแซมผลิตภัณฑ์ที่อยู่ในเงื่อนไขการรับประกันความเสียหายซึ่งเกิดจากความบกพร่องของสินค้า จากการใช้งานตามปกติวิสัยหรือชำรุดเสียหายซึ่งเกิดจากความบกพร่องจากมาตรฐานการผลิต 2 ปี ยกเว้นกรณีเสียหายจากการดัดแปลงสินค้า ภัยพิบัติหรือฟ้าผ่า 3. แก๊ซรายละเอียด ดังนี้ <ol style="list-style-type: none"> 3.1 แก๊ซคุณลักษณะเฉพาะข้อ 5 จาก มีน้ำหนักประมาณ 20±5 กิโลกรัม เป็น มีน้ำหนักประมาณ 12±3 กิโลกรัม 3.2 ยกเลิกผู้แทนจำหน่าย จำนวน 3 ราย 3.3 เพิ่มผู้แทนจำหน่าย จำนวน 17 ราย 		

